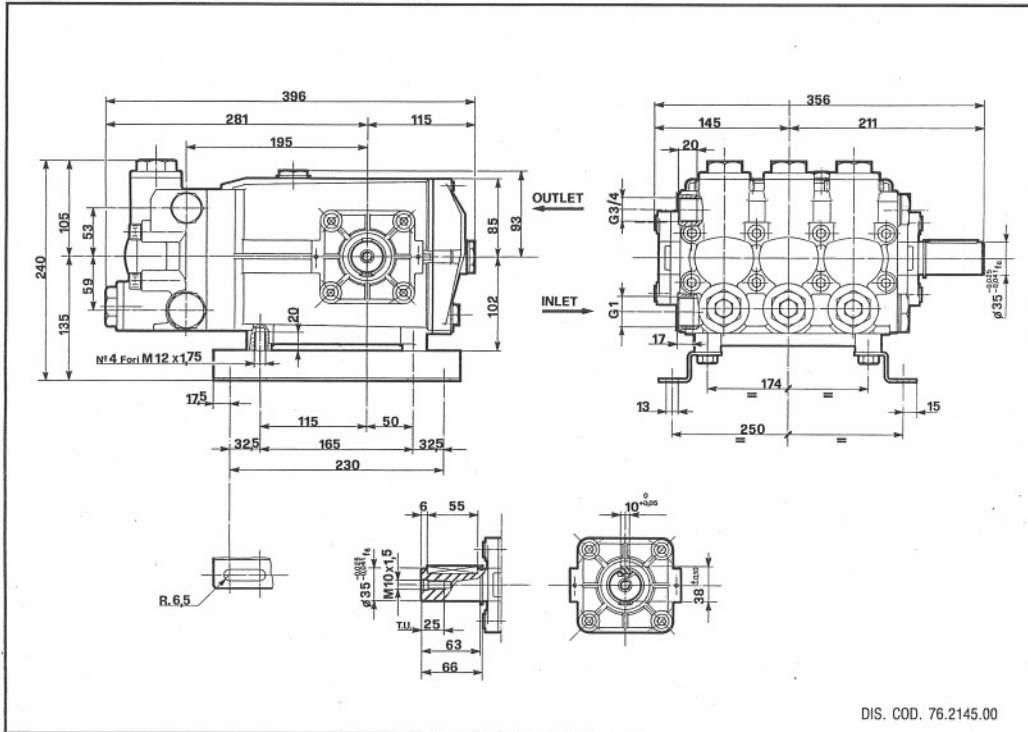


- OVERALL DIMENSIONS
- ÄUSSERE ABMESSUNGEN
- DIMENSIONS TOTALES
- DIMENSIONES TOTALES
- DIMENSIONI D'INGOMBRO

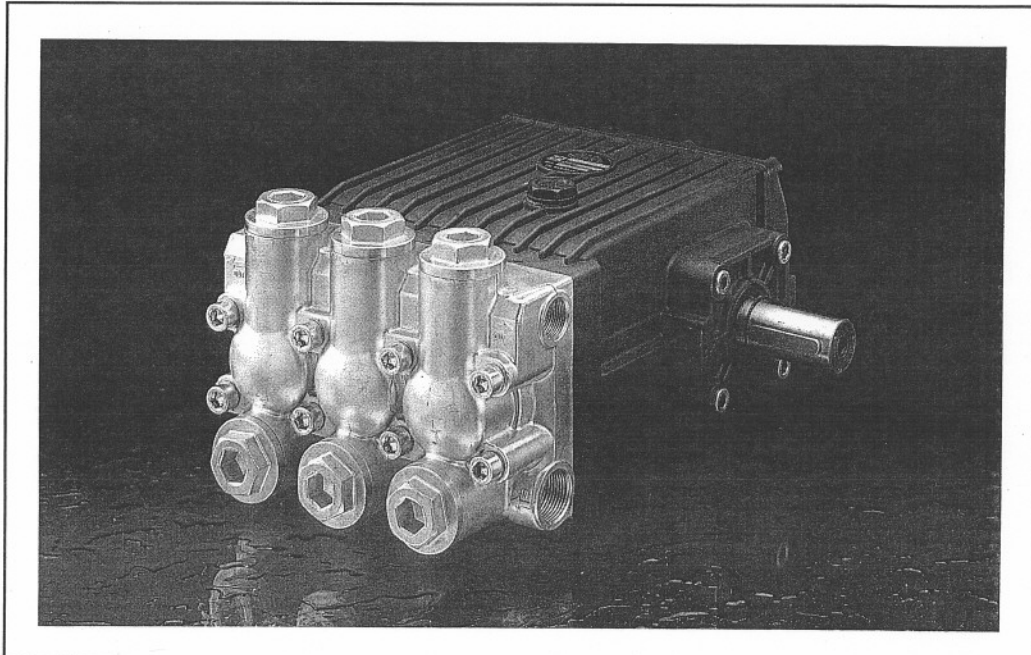


Revisione n. 2



PUMP  
PUMPE  
POMPE  
POMPA

# W155 - T1551

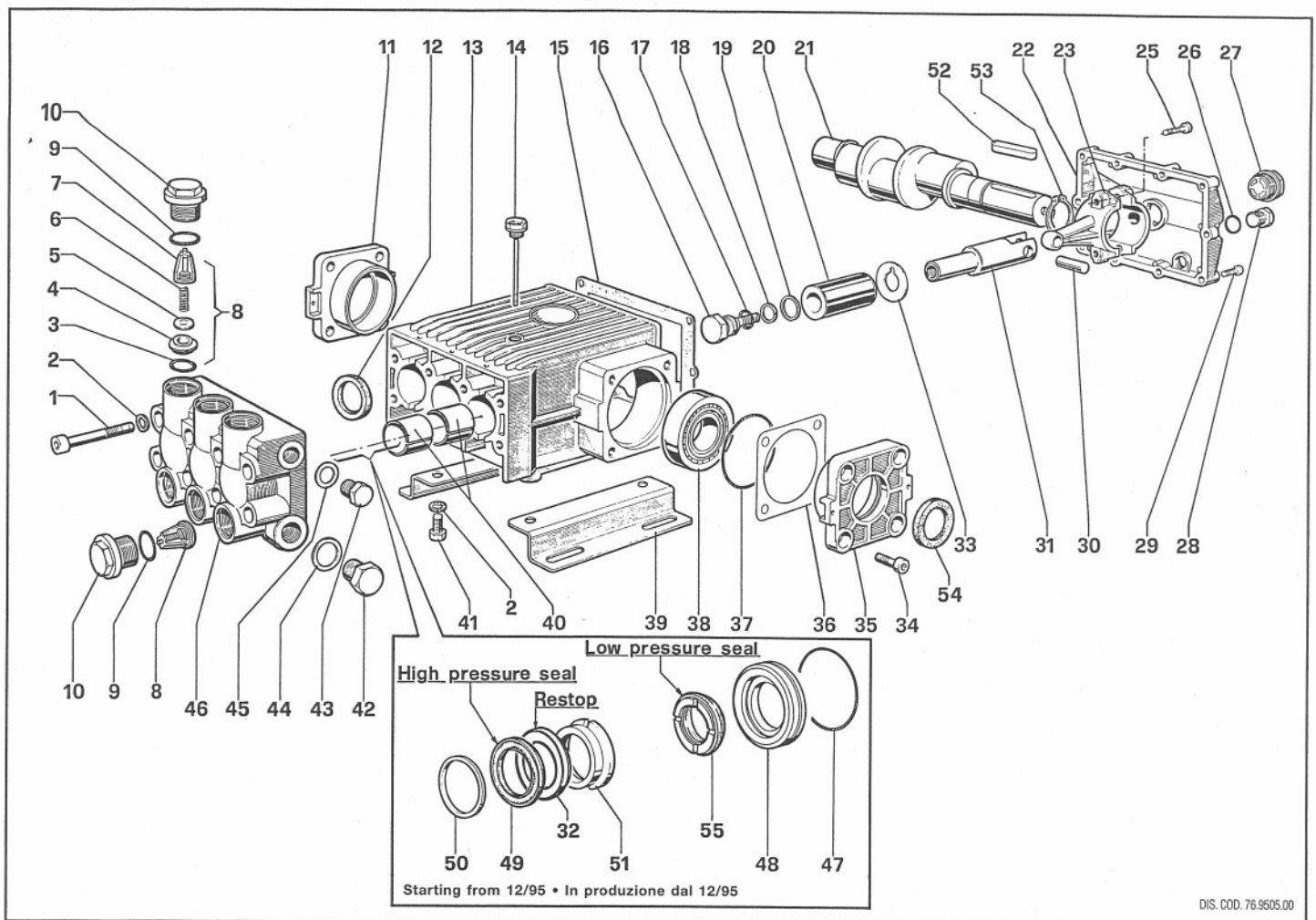


- LUBRICATION: We recommend INTERPUMP OIL X-9.9. (SAE 20/30) - OIL CAPACITY | 2,7
- LUBRIFICATION: On conseilie huile INTERPUMP X-9.9. (SAE 20/30) - CAPACITÉ D'HUILE 2,7 l
- SCHMIERUNG: Es sollte INTERPUMP ÖL X-9.9. (SAE 20/30) verwendet werden - ÖLINHALT 2,7 l
- LUBRIFICACIÓN: Se aconseja aceite INTERPUMP X-9.9. (SAE 20/30) - CAPACIDAD 2,7 l
- LUBRIFICAZIONE: Si consiglia olio INTERPUMP X-9.9. (SAE 20/30) - CAPACITÀ OLIO 2,7 l

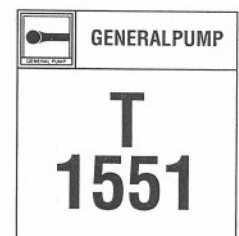
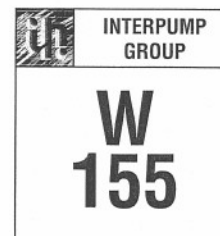
Cod. 76.2135.03 - 10/07 - De Pileri



pump type		volume leistung debit caudal portata		pressure druck pressione presion pressione			r.p.m. u.p.m. t/min. r/min.	required leistung puissance potencia	weight kg. gewicht kg. poids kg. peso kg. peso kg.	overall dimensions dimensions dimensions dimensiones dimensioni.
W155	T1551	l/min	G.P.M. (USA)	bar	MPa	p.s.i.	g/min.	hp		
		53	14	150	15	2175	1000	20	41	396x356x240 mm. inches 15.6x14.0x9.4



KIT N.	KIT 32	KIT 43	KIT 44	KIT 65	KIT 66	KIT 74	KIT 113	KIT 114	KIT 115
Positions Included	54	3-4-5-6 7-(8)	12	50	51	16-17 18-19	32-49 55	47-48	32-47-48 49-50-51 55
Posizioni Include									
N. pcs.	2	6	3	6	3	3	3	3	1



POS.	CODE CODICE	DESCRIPTION DESCRIZIONE	N. PCS.
1	99.4418.00	Vite M12x90 UNI 5931	8
2	96.7195.00	Rosetta Ø 12	12
3	90.4059.00	OR Ø 32,93x3,53 - spec.	KIT 43 6
4	36.2011.66	Sede valvola	KIT 43 6
5	36.2010.76	Valvola	KIT 43 6
6	94.7450.00	Molla Ø 16x27,5	KIT 43 6
7	36.2009.51	Guida valvola	KIT 43 6
8	36.7065.01	Gruppo valvola	KIT 43 6
9	90.4065.00	OR Ø 37,69x3,53	6
10	98.2420.00	Tappo M42x1,5x23	6
11	76.1501.22	Coperchio carter	1
12	90.1670.00	Anello radiale Ø 35x52x7	KIT 44 3
13	76.0102.01	Carter con boccole	1
14	98.2270.00	Tappo carico olio	1
15	76.2119.84	Guarnizione coperchio	1
16	69.2195.66	Vite fissaggio pistone	KIT 74 3
17	90.3841.00	OR Ø 17,13x2,62	KIT 74 3
18	90.5107.00	Anello per OR	KIT 74 3
19	96.7555.00	Rosetta Ø 22x27x0,5	KIT 74 3
20	76.0400.56	Pistone Ø 30	3
21	76.0210.35	Albero semplice P. di F.	1
22	76.1600.22	Coperchio carter	1
23	76.0303.01	Biella completa	3
25	99.3720.00	Vite M10x45 UNI 5931	6
26	90.3833.00	OR Ø 13,95x2,62	2
27	97.5968.00	Spia livello olio	1
28	98.2100.00	Tappo G 3/8x13	2
29	99.1897.00	Vite M6x25 UNI 5931	10
30	97.7400.00	Spinotto Ø 14x34,5	3
31	77.0500.54	Guida pistone	3
32	90.2774.00	Anello "RESTOP" Ø 30	KIT 113-115 3

POS.	CODE CODICE	DESCRIPTION DESCRIZIONE	N. PCS.
33	96.7568.00	Rosetta Ø 22,3x51x0,5	3
34	99.3652.00	Vite M10x20 UNI 5931	8
35	76.1500.22	Coperchio carter	1
36	76.2200.78	Spessore	2
37	90.4141.00	OR Ø 85,32x3,53	2
38	91.8474.00	Cuscinetto a rulli conici	2
39	76.2000.74	Piedino	2
40	90.9172.00	Boccola Ø 35x39x30	6
41	99.4266.00	Vite M12x25 UNI 5739	4
42	98.2325.00	Tappo G 1x17	1
43	98.2265.00	Tappo G 3/4x16	1
44	96.7870.00	Rosetta Ø 33,5x38x1,5	1
45	96.7700.00	Rosetta Ø 26,5x32x1,5	1
46	76.1210.41	Testata OT 58 - BRASS	1
47	90.3903.00	OR Ø 60x2,62	KIT 114-115 3
48	76.0800.70	Anello di fondo Ø 30	KIT 114-115 3
49	90.2770.00	Anello di tenuta Ø 30 H.P. seal	KIT 113-115 3
50	69.1000.51	Anello di testa Ø 30	KIT 65-115 3
51	69.2167.70	Anello intermedio Ø 30	KIT 66-115 3
52	91.4978.00	Linguetta	1
53	90.0695.00	Anello fermo albero	1
54	90.1672.00	Anello radiale Ø 35x52x8	KIT 32 1
55	90.2776.00	Anello tenuta Ø 30 L.P. seal	KIT 113-115 3